

Hubhöhe:	<b>3264 mm</b>
Eigengewicht:	<b>2950 kg</b>
Ausbrechkraft:	<b>4410daN</b>
Standardreifengröße:	<b>12-16,5</b>



## Standardausstattung:

- Differentialsperren.
- Hydraulischer Schnellwechsel von Zubehörteilen
- 4 leistungsstarke Hydraulikanschlüsse – 6-Wege-Ventil
- 2 Hubzylinder
- LED-Arbeitsbeleuchtung (4 Scheinwerfer)
- Rotorblinker – mit Rückfahrgeräusch
- Verstellbares Lenkrad
- Multifunktionaler Joystick
- Komfortabler, verstellbarer Sitz und Armlehne

## Technische Spezifikationen:

### Motor

Motor	<b>Perkins 404J-22</b>
Max. Leistung	<b>60 PS</b>
Max. Drehzahl	<b>2600 U/min</b>

### Allgemein

Fassungsvermögen, Schaufel	<b>0,49 m³</b>
Dieseltank	<b>65 l</b>
Ölmenge, Hydraulikanschluss	<b>50 l/min</b>

## Optionales Zubehör:

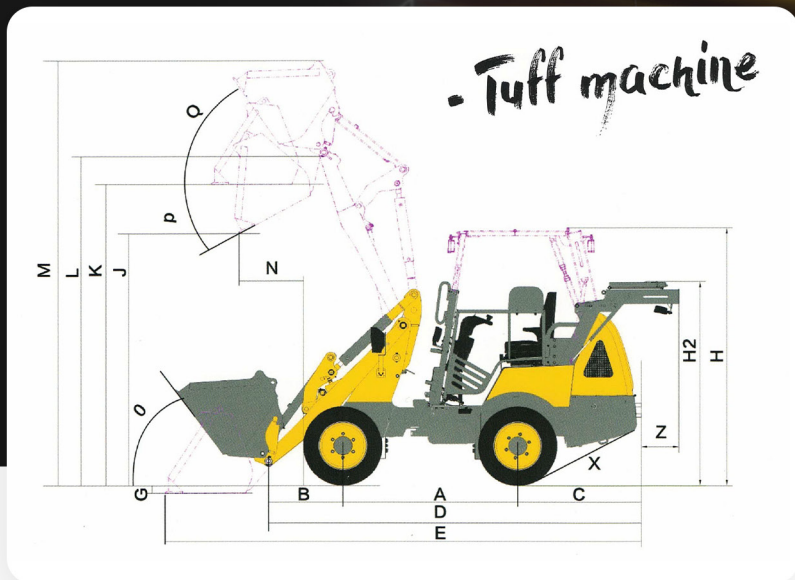
- Breite Räder – Traktorprofil TR 315 31x15,5-15
- Breite Räder – Traktorprofil flach TR 07 31x15,5x15
- Breite Räder – Breites Traktorprofil flach AS 31x15,5x15
- Gegengewicht – 94 kg



## Leistung

Max. Hubkraft	<b>3185 kg</b>
Zugkraft	<b>22000N</b>
Ausbrechkraft	<b>4410daN</b>
Betriebsgewicht	<b>3200 kg</b>
Hubgeschwindigkeit (leer)	<b>4,6</b>
Hub- und Senkgeschwindigkeit (leer)	<b>8,1</b>
Kipplast in der Schaufel, horizontal	<b>1690 kg</b>
Kipplast Palettengabel, horizontal	<b>2090 kg</b>
Kipplast in der Schaufel, geschwenkt	<b>1420 kg</b>
Kipplast Palettengabel, geschwenkt	<b>1420 kg</b>

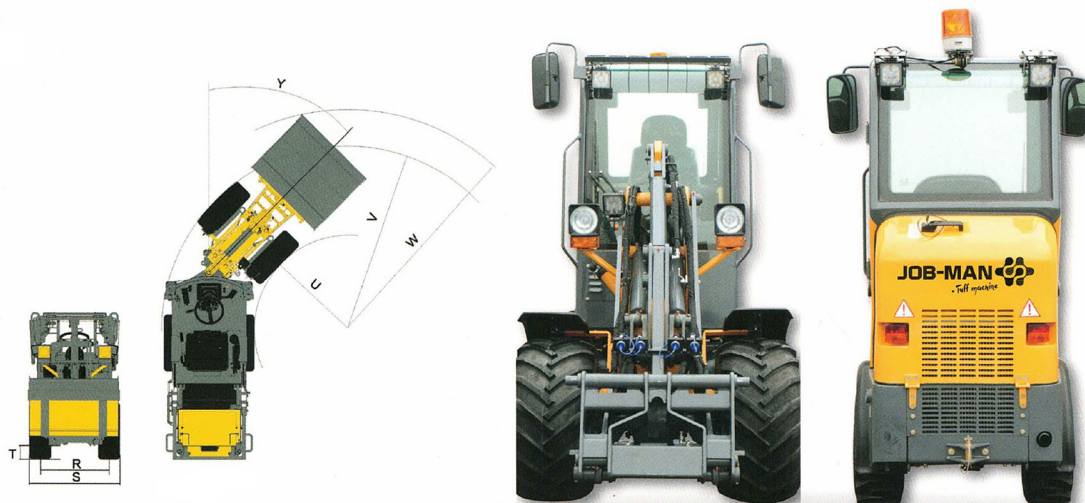
# JOB-MAN 3160



## Abmessungen:

A	Radstand	<b>1733 mm</b>
B	Vorderachse für Werkzeugbolzen	<b>730 mm</b>
C	Hinterachse	<b>1196 mm</b>
D	Länge ohne Werkzeug	<b>3779 mm</b>
E	Länge mit Schaufel	<b>4631 mm</b>
F	Höhe bis Sitz	<b>1360 mm</b>
G	Schaufeltiefe unter Bodenfreiheit	<b>37 mm</b>
H	Höhe bis Fahrerhausdach	<b>2291 mm</b>
H2	Höhe mit gefaltetem Dach	-
J	Entladehöhe	<b>2548 mm</b>
K	Beladung Höhe	<b>3059 mm</b>
L	Maximale Höhe bis Schaufeldrehpunkt	<b>3264 mm</b>
M	Gesamtarbeitshöhe	<b>4036 mm</b>

N	Ausschüttweite	<b>441 mm</b>
O	Winkel für Heckverstellung am Boden	<b>57°</b>
P	Max. Entladewinkel	<b>30°</b>
Q	Winkel für Rückverstellung v/max. Höhe	<b>57°</b>
R	Spurbreite	<b>1000 mm</b>
S	Breite/ingeschlagenes Rad	<b>1335 mm</b>
T	Bodenfreiheit	<b>252 mm</b>
U	Innenwenderadius	<b>965 mm</b>
V	Außenwenderadius	<b>2344 mm</b>
W	Außenwenderadius mit Schaufel	<b>2679 mm</b>
X	Winkel Knickgelenk	<b>53°</b>
Y	Heckwinkel	<b>28,3°</b>



**JOB-MAN**   
[www.job-man.dk](http://www.job-man.dk)

JOB-MAN ist ein in Dänemark entwickelter und konstruierter Minilader. Die Maschinen werden nach europäischen Standards mit Hydraulikkomponenten von Bosch Rexroth und Motoren von Perkins/Yanmar hergestellt. JOB-MAN wird seit 2006 verkauft, mit mehr als 1800 Maschinen in Europa.