

Kvalitetsminilastere med sammenleggbart tak. En sterk, fleksibel og enkel maskin for anleggsbransjen, entreprenører, landbruk og hage/park. Nettovekt på 2475 kg. Standard: 25 HK – 3 sylindre Perkins motor 403J-17 trinn 5, Bosch Rexroth kjørehydraulikk. 100 % differensialspærre. 2 gir forover og bakover. Justerbart ratt. Hydraulisk hurtigkobling – 2 kraftige løftesyndere – 2 hydrauliske uttak – 6-veis ventil – 5 LED-arbeidslys 3 foran og 2 bak. Kjørellys foran og bak. Høyde med sammenleggbart tak 1755 mm. Parallelløft og maskinen har flytestilling. Standard dekkstørrelse 31x15,5x15. Leveres som standard med JOB-MAN-feste, – kan også leveres med Euro- og Trima-feste. FOPS/ROBS-godkjent tak.

Løftehøyde:	2453 mm
Egenvekt:	2475 kg
Brydekraft:	1880 daN
Standarddekk str.:	31x15,5x15



Standardutstyr:

- Differensialspærre.
- Hydraulisk hurtigskift av tilbehør
- 2 kraftige hydrauliske uttak – 6-veis ventil
- 2 løftecylindre
- LED-arbeidsbelysning 4 lys
- Rotorblink – med baklyd
- Justerbart ratt
- Multifunksjonell joystick
- Komfortabelt justerbart sete og armlener

Mulighet for tilleggskjøp av:

- Smale hjul – traktordekk 27x10,5-15
- Brede hjul – traktordekk flate 31x15,5x15
- Brede hjul – Bredd traktormønster flatt AS
- Motvekt – 94 kg

Tekniske spesifikasjoner:

Motor

Motor	Perkins 403J-17
Maks. effekt	18,5 kW/25 hk
Maks. omdreininger	2800 o/min

Generelt

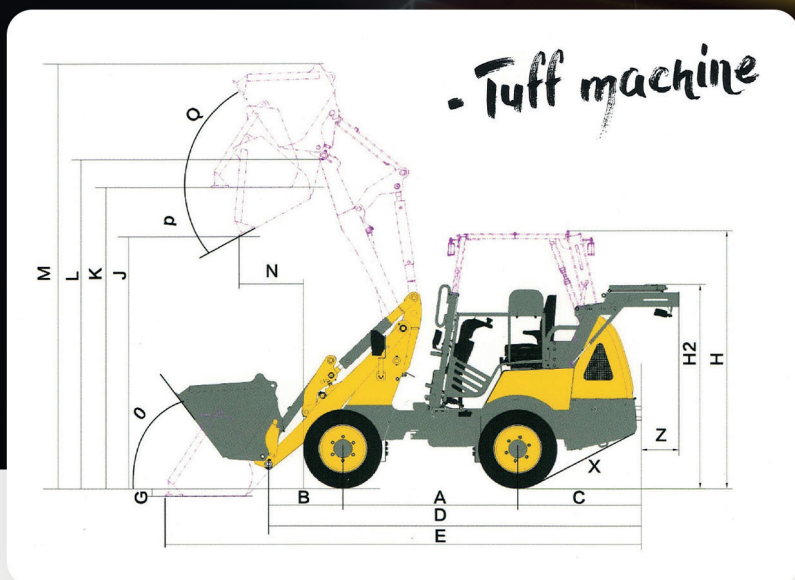
Kapasitet, pumpe	0,3 - 0,48 m³
Dieseltank	35 l
Oljemengde, hydraulikkuttak	47 l/min

Ytelse

Maks. løftekraft	2480 kg
Trekkkraft	16000N
Brytekraft	1880daN
Driftsvekt	2475 kg
Løftehastighet tom skuffe	4,1
Løfte- og senkehastighet tom skuffe	7,1
Tipplast i skuffe, horisontal	1900 kg
Tiplast pallegaffel, horisontal	1900 kg
Tiplast i skuffe, i sving	1370 kg
Tiplast pallegaffel, i sving	1280 kg

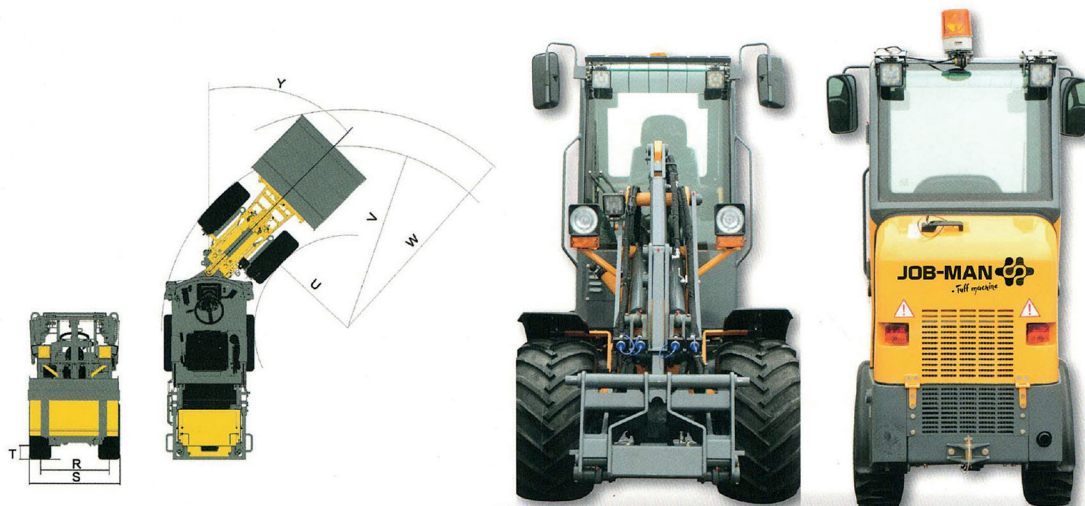


JOB-MAN 2325 LF



Mål:

A	Akselavstand	1699 mm	N	Tømmeområde	510 mm
B	Foraksel for verktøybolt	528 mm	O	Vinkel for bakken tilbakestill	45°
C	Overskytende bak	1069 mm	P	Maks. Lossevinkel	45°
D	Lengde uten verktøy	3296 mm	Q	Vinkel for ryggjustering v/maks høyde	47°
E	Lengde med skuffe	4096 mm	R	Sporbredde	820 mm
F	Høyde til sete	1240 mm	S	Bredde/dreid hjul	1080/1340 mm
G	Skuffedybde under bakken klaring	47 mm	T	Bakken klaring	202 mm
H	Høyde til førerhustak	2230 mm	U	Innvendig svingradius	1106 mm
H2	Høyde med nedfelt tak	1755 mm	V	Utvendig svingradius	2206 mm
J	Lossehøyde	1576 mm	W	Utvendig svingradius med skuffe	2625 mm
K	Lasting høyde	2244 mm	X	Bøyeinkel	45°
L	Maks. høyde til skuffens dreiepunkt	2453 mm	Y	Bakre vinkel	28,8° (32,1°)
M	Total arbeidshøyde	3260 mm	Z	Ekstra lengde når taket er foldet sammen	324 mm



JOB-MAN 
www.job-man.dk

 **GD MASKIN AS**
Gudbrandsdal Maskin AS

GD Maskin AS • +47 612 30 300 • www.gdmaskin.no

JOB-MAN er en dansk utviklet og designet minilaster, maskinene er produsert i henhold til europeiske standarder med Bosch Rexroth hydrauliske komponenter og Perkins/Yanmar-motorer. JOB-MAN har blitt solgt siden 2006, med mer enn 1800 maskiner i Europa.