

Med CE godkendt FOBS/ROBS foldbart tag. Lille kompakt kvalitets minilæsser, en stærk og Tuff maskine. Standard med hydraulisk hurtigskift – 2 kraftige løftecylindre – 2 hydrauliske udtag – 6 vejs ventil – LED arbejdsbelysning og rotorblink. Parallelløft og maskinen har flydestilling. Perkins motor & Bosch Rexroth hydraulisk køremotor. 25 HK / 18,5 KW – 3 cylindre Perkins Motor 403J-11 Stage 5. Standarddæk str. 26x12,00-12. FOPS/ROBS sikkerhedstag. Kan levers med lukket kabine med varme.

Løftehøjde:	2811 mm
Egenvægt:	1700 kg
Brydekraft:	1340daN
Standarddæk str.:	26x12,00-12



Standardudstyr:

Hydraulisk hurtigskift af tilbehør

2 kraftige hydraulisk udtag – 6 vejs ventil

2 løftecylindre

LED arbejdsbelysning 4 lygter

Rotorblink - med bakkelyd

Justerbart rat

Multifunktionel Joy-stick

Behagelig indstillelig sæde

Mulighed for tilkøb af:

Smal hjul - traktormønster 27x8.5-15

Brede hjul - Græsdæk 26x12,00-12

Kontravægt – 72 kg

Kabine med varme



Tekniske Specifikationer:

Motor

Motor	Perkins 403J-11
Max. effekt	18,5 kW/25 hk
Max omdrejninger	2800 r/m

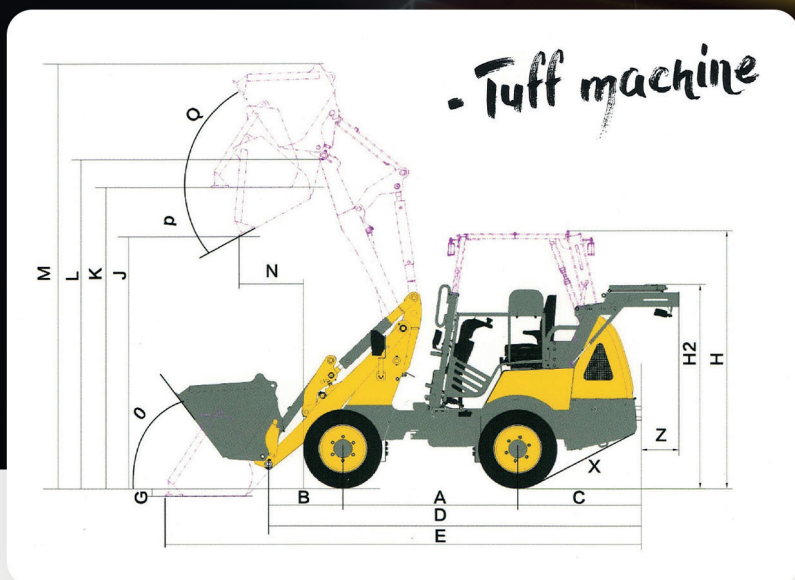
Generelt

Kapacitet, skovl	0,3 - 0,48 m³
Dieseltank	23 l
Oliemængde, hydraulikudtag	30 l/min

Ydelse

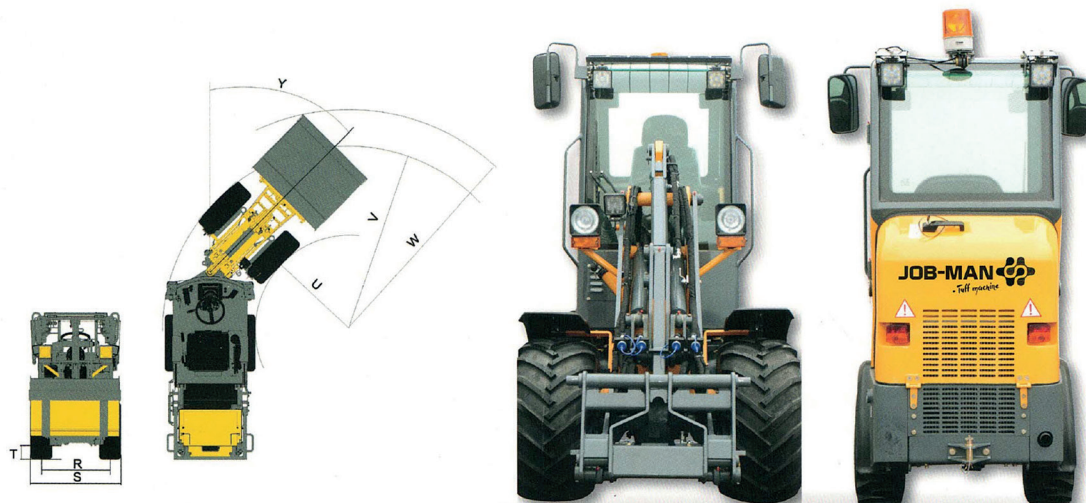
Max. løftekraft	1635 kg
Trækkraft	9600N
Brydekraft	1340daN
Driftvægt	1510 kg
Løftehastighed tom skovl	3,77
Løfte- og sænkehastighed tom skovl	6,33
Tiplast i skovl, horisontalt	1040 kg
Tiplast pallegaffel, horisontalt	1090 kg
Tiplast i skovl, i sving	670 kg
Tiplast pallegaffel, i sving	520 kg

JOB-MAN 1725 LF



Dimensioner:

A	Hjulafstand	1413 mm	N	Dumpingsrækkevidde	501 mm
B	Foraksel til redskabsbolt	478 mm	O	Vinkel for tilbageregulering ved jorden	57°
C	Overskydende bagende	798 mm	P	Max. aflæssevinkel	35°
D	Længde uden redskab	2689 mm	Q	Vinkel for tilbageregulering v/max højde	57°
E	Længde med skovl	3579 mm	R	Sporvidde	714 mm
F	Højde til sæde	1170 mm	S	Bredde/vendt hjul	930/1060 mm
G	Skovldybde under jordhøjde	25 mm	T	Frihøjde	208 mm
H	Højde til kabine tag	2192 mm	U	Indvendig drejeradius	865 mm
H2	Højde ved sammenfoldet tag	1755 mm	V	Udvendig drejeradius	1829 mm
J	Aflæsningshøjde	1285 mm	W	Udvendig drejeradius med skovl	2210 mm
K	Læssehøjde	1835 mm	X	Knækvinkel	54°
L	Max højde til skovldrejepunkt	2110 mm	Y	Bagende vinkel	24,8
M	Total arbejdsøjde	2881 mm	Z	Ekstra længde ved sammenfoldet tag	161 mm



JOB-MAN 
www.job-man.dk

JOB-MAN er en dansk udviklet og designet mini-læsser, maskinerne er fabrikeret efter europæisk standard med Bosch Rexroth hydrauliske komponenter og Perkins/Yanmar motorer. JOB-MAN har været solgt siden 2006, med mere end 1800 maskiner i Europa.